

РУКОВОДСТВО ПО МОНТАЖУ, НАЛАДКЕ,  
ЭКСПЛУАТАЦИИ И ТЕХНИЧЕСКОМУ  
ОБСЛУЖИВАНИЮ

# БРОЕН

СДЕЛАНО В РОССИИ

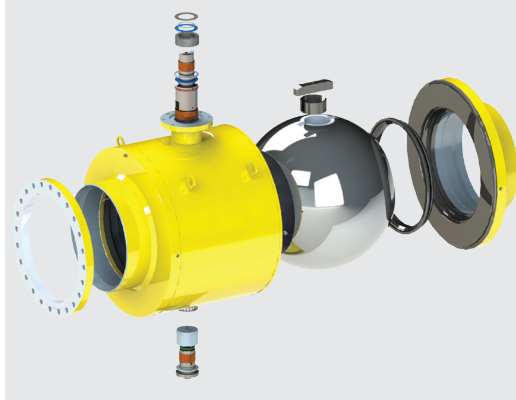
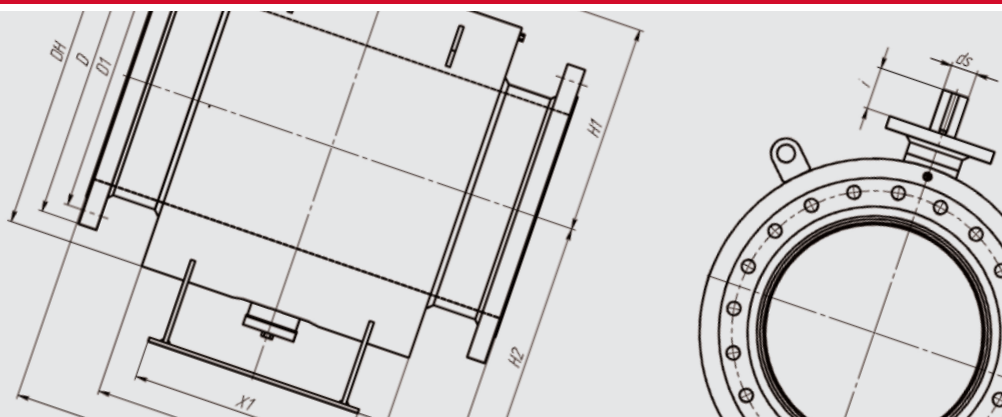


## СТАЛЬНЫЕ ШАРОВЫЕ КРАНЫ БРОЕН БАЛЛОМАКС®

ТУ 3742 – 005 – 59349790 – 2013

ТУ 3742 – 001 – 59349790 – 2010

## БАЛЛОМАКС®



**РУКОВОДСТВО ПО МОНТАЖУ, НАЛАДКЕ,  
ЭКСПЛУАТАЦИИ И ТЕХНИЧЕСКОМУ  
ОБСЛУЖИВАНИЮ**

**СТАЛЬНЫЕ ШАРОВЫЕ КРАНЫ  
БРОЕН БАЛЛОМАКС®**

ТУ 3742 – 005 – 59349790 – 2013

ТУ 3742 – 001 – 59349790 – 2010

ООО «БРОЕН» оставляет за собой право вносить изменения в документ без предварительного уведомления,  
актуальная версия размещена на сайте [www.broen.ru](http://www.broen.ru)

---

г. Коломна

## Введение

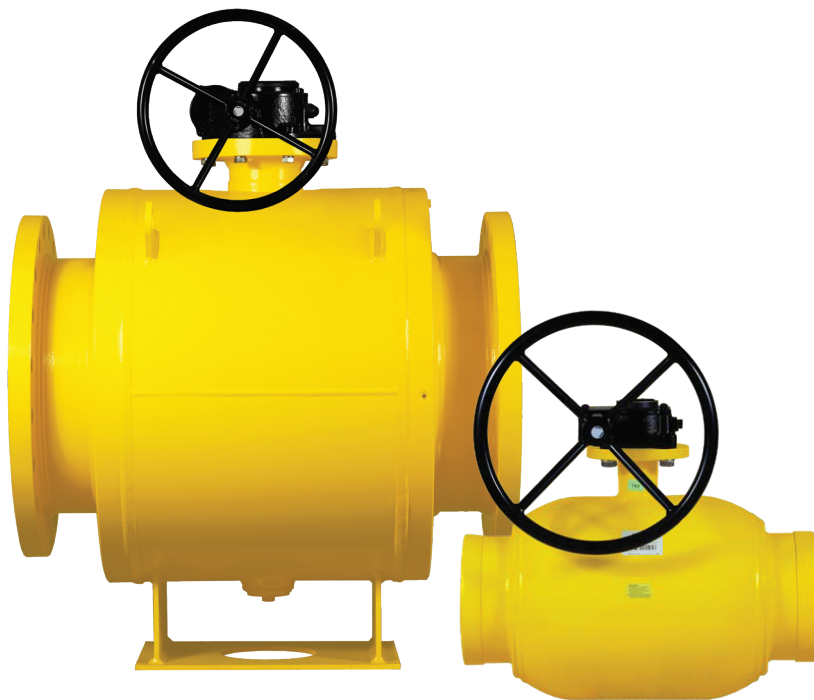
Настоящее руководство по эксплуатации (РЭ) распространяется на шаровые краны, изготавливаемые в ООО «БРОЕН» по ТУ 3742 – 001 – 59349790 – 2013 и ТУ 3742 – 005 – 59349790 – 2013 (краны шаровые стальные цельносварные), и предназначено для ознакомления персонала, осуществляющего разгрузочные работы, предмонтажную подготовку, монтаж, ввод в эксплуатацию и техническое обслуживание, с конструкцией и техническими характеристиками шаровых кранов, а также служит руководством по технике безопасности.

Персонал, допускаемый к работе с шаровыми кранами, должен изучить требования настоящего РЭ и придерживаться всех рекомендаций, включая меры безопасности.

Компания «БРОЕН» не несет ответственности за повреждения и неисправности в работе, связанные с невыполнением рекомендаций, указанных в данном руководстве по монтажу, наладке, эксплуатации и техническому обслуживанию.

Компания «БРОЕН» сохраняет за собой право вносить в текст РЭ изменения, связанные с усовершенствованием конструкции кранов.

**С уважением,  
Компания БРОЕН**



## Содержание

1. Структурная схема обозначений и маркировка КШ .....	4
2. Требования безопасности при монтаже и эксплуатации .....	6
3. Транспортировка и погрузка .....	8
4. Входной контроль .....	11
5. Хранение крана до его монтажа .....	15
6. Предмонтажная подготовка .....	15
7. Монтаж крана .....	16
8. Ввод в эксплуатацию .....	21
9. Требования по эксплуатации .....	22
10. Техническое обслуживание и ремонт .....	22
11. Возможные отказы и критерии предельных состояний .....	23
12. Утилизация .....	23
13. Краны шаровые Балломакс ТУ 3742 – 001 – 59349790 – 2010 Описание конструкции и основные характеристики .....	24
14. Краны шаровые Балломакс ТУ 3742 – 005 – 59349790 – 2013 Описание конструкции и основные характеристики .....	29
15. Параметры приварных фланцев ГОСТ 33259-2015 .....	35
16. Параметры присоединительных ISO фланцев 5211-2017 .....	36

### Термины, определения и сокращения:

DN – диаметр номинальный  
PN – давление номинальное  
ТУ – технические условия  
ПС – паспорт  
РЭ – руководство по эксплуатации и монтажу  
КШ – кран шаровой



## 1. Структурная схема обозначений и маркировка шарового крана

Таблица 1

Система обозначений											
1	2	3	4	5	6	7	8	9	10	11	
КШ	Х Х	Х	Х	Х	Х	DN	Х	PN	XXXX	(XXX)	
Структурная схема обозначений											
п/п	Параметр	Обозначение									
1	Устройство	КШ	Кран шаровой								
2	Среда	Т 6	Вода, гликолевые растворы								
		Г 7	Газ природный								
		Н 2	Светлые нефтепродукты								
		Н 3	Нефтепродукты и масла								
		Н 5	Сжиженный природный газ (LPG)								
		Г _	Газ природный (специальное применение*)								
3	Модификация штока	0	Шток без ISO-фланца, управление - рукоятка								
		1	Шток с ISO-фланцем, управление - редуктор или привод								
		3	Шток с системой защиты доступа (с секреткой)								
		8	Шток удлиненный телескопический для подземной или бесканальной прокладки								
		9	Шток удлиненный для подземной или бесканальной прокладки								
4	Тип крана	1	Кран шаровой с плавающим шаром								
		3	Кран шаровой с шаром в опорах								
		4	Кран шаровой компактный								
		7	Кран шаровой для спуска воздуха								
5	Тип проходного сечения	0	Стандартный проход								
		1	Полный проход								
		2	Редуцированный проход (специальное исполнение)								
6	Тип присоединения крана к трубопроводу	0	Резьба внутренняя / Резьба внутренняя								
		1	Резьба внутренняя / Сварка								
		2	Сварка / Сварка								
		3	Фланец / Фланец								
		4	Сварка / Фланец								
		5	Межфланцевое								
		6	Полиэтилен / Полиэтилен								
		7	Трубопроводное изолирующее соединение (ТИС)								
		8	Полиэтилен / Сталь								
9	Ниппельное										
7	Номинальный диаметр DN, мм										
8	Управление	А	Рукоятка								
		Б	Без управления								
		Р	Редуктор механический								
		Э	Электропривод								
		П	Гидропривод / Пневмопривод								
9	Номинальное давление, PN										
10	Длина штока, мм										
11	Специальное исполнение / обозначение	(код описания)	Применяется только в случае внесения изменения в модификации по опросному листу (спецификации) клиента								
Оборудование, предназначенное для использования в узкой области, для исполнения конкретных задач заказчика или выполненное по требованиям заказчика и имеющее отличие в применении, назначении, надежности, комплектности, контроле качества, маркировке, упаковке. Содержит буквенный код.											

Пример обозначения в других документах и при заказе: КШГ 70.103.080.А.16

- Кран шаровой Балломакс стальной с плавающим шаром для природного газа;
- Шток без ISO-фланца;
- Стандартный проход;
- Тип присоединения фланец/фланец;
- Номинальный диаметр DN 80;
- Номинальное давление PN 16;
- Управление рукояткой.

Обозначения кранов специального применения согласовываются с заказчиком и содержат буквенный код, например:

- «К» - расширенная комплектация
- «М» - дополнительный контроль качества;
- «С» - специальная (по химическому составу) рабочая среда.

Пример: КШГ К0.103.080.А.16

1	Наименование продуктовой марки	БАЛЛОМАКС
2	Артикул изделия	КШГ 79.112.150.Р.16.1140
3	Номинальный диаметр	DN 150
4	Номинальное давление	PN 16
5	Тип присоединения крана к трубопроводу	Сварка/сварка
6	Тип проходного сечения	Полный проход
7	Эффективный диаметр	Dэф
8	Климатическое исполнение	У1 (-40°С)
9	Предельно допустимая температура рабочей среды	T раб = 40...80 С°
10	Материал корпуса крана	Материал: сталь 09Г2С
11	Номер паспорта	№ 0000000000
12	Дата изготовления	Дата изготовления: дд.мм.гг
13	Изготовитель	"BROEN" Ltd / ООО "БРОЕН"
14	Интернет-страница изготовителя	www.broen.ru
15	Маркировка Евразийского соответствия	EAC (Eurasian Conformity)
16	Страна происхождения	Сделано в России
17	Знак соответствия для маркирования изделий, сертифицированных в системе ГАЗСЕРТ	ГАЗСЕРТ

\*Корпус КШ состоит из нескольких деталей, которые образуют внешнюю оболочку, работающую под давлением рабочей среды. В случае если для изготовления корпусных деталей применяются идентичные по назначению стали различных марок, допускается при недостатке места на маркировочной табличке для полного обозначения марок сталей указывать условное обозначение материала корпуса, состоящее из перечня сокращенных обозначений марок сталей указанных в следующем порядке - материал патрубков/ материал основы корпуса.

Пример условного обозначения материалов корпусных деталей на маркировочной табличке:

Материал: P235GH/09Г2С

P235GH – материал патрубков крана сталь P235GH EN 10217-5

09Г2С – материал основы корпуса крана 09Г2С ГОСТ 19281-2014

## 2. Требования безопасности при монтаже и эксплуатации

**2.1 К монтажу допускается КШ, имеющий комплект сопроводительной документации, согласно паспорту изделия.**

**2.2 КШ и его привод необходимо применять в соответствии с их назначением в части рабочих параметров, сред, условий эксплуатации, характеристик надежности и безопасности.**

**2.3 Перед монтажом КШ необходимо подвергнуть входному контролю.**

**2.4 КШ является запорным.**

Эксплуатация при промежуточном положении затвора не допускается. Допускается устанавливать затвор крана в промежуточное положение (приоткрыть не более, чем на 15 градусов) при:

- a. перестановке затвора при открытии и закрытии;
- b. проведении испытаний на прочность и плотность корпусных деталей и сварных соединений совместно с трубопроводом на время проведения контроля, указанное в таблице 4 «Время выдержки арматуры под давлением» ГОСТ 33257 «Арматура трубопроводная. Методы контроля и испытаний»;
- c. заполнении или сливе рабочей среды на минимальное время необходимое для проведения данных работ.

После проведения работ по п. "b" и "c" необходимо выдержать паузу не менее 4 часов до проведения испытаний на герметичность затвора.

**2.5 КШ серии КШГ предназначены для работы на рабочих средах, соответствующих требованиям приложения В ГОСТ 56001 «Арматура трубопроводная для объектов газовой продукции»; серии КШТ – требованиям приложения А ГОСТ 34473 «Арматура трубопроводная. Краны шаровые стальные цельносварные для водяных тепловых сетей. Общие технические условия.»**

**2.6 В случае установки КШ на участок магистрального газопровода, необходимо перед монтажом очистить участок трубопровода, расположенный до места установки крана, от посторонних предметов, окалины, шлака и т.д., при помощи промывки, продувки, а также применения специальных очищающих снарядов (поршней).**

**2.7 В случае установки крана на объектах газораспределения, производитель рекомендует устанавливать КШ после фильтрующих устройств.**

**2.8 КШ не должен испытывать нагрузок от трубопровода (при изгибе, сжатии, растяжении, кручении, перекосах, вибрации, неравномерности затяжки крепежа и т.д.). При необходимости должны быть предусмотрены опоры или компенсаторы, устраняющие нагрузку на арматуру от трубопровода.**

**2.9 Запрещается при монтаже класть на арматуру и приводные устройства отдельные детали или монтажный инструмент.**

**2.10 Арматура должна быть размещена в местах, доступных для удобного и безопасного ее обслуживания и ремонта.**

**2.11 Ручной привод арматуры должен быть расположен на высоте не более 1,6 м. При размещении арматуры на высоте, превышающей указанную для ее обслуживания, должны быть предусмотрены стационарные или переносные площадки и лестницы.**

**2.12 Эксплуатирующая организация должна обеспечить безопасное применение КШ по прямому назначению в пределах установленного в ПС назначенного срока службы и (или) ресурса и защиту от возможных ошибок персонала и предполагаемого недопустимого использования арматуры.**

**2.13 Безопасность КШ при эксплуатации должна быть обеспечена при выполнении следующих требований:**

- КШ необходимо применять в соответствии с его функциональным назначением;
- Использовать запорную арматуру в качестве регулирующих устройств при не полностью открытом положении затвора не допускается;
- Режим эксплуатации арматуры должен быть таким, чтобы исключить любой разумно прогнозируемый риск;
- Эксплуатационный контроль должен предусматривать систему мер по устранению возможных предельных состояний и предупреждению критических отказов арматуры.

**2.10 Эксплуатирующие организации должны вести учет наработки КШ и прекратить его эксплуатацию при достижении любого из назначенных показателей для проведения экспертизы промышленной безопасности арматуры.**

**2.11 При эксплуатации КШ необходимо проводить, периодические осмотры, проверки, диагностирование и оценки безопасности, включая контроль технического состояния (обследование), по технологическим регламентам, принятым на объекте эксплуатации.**

**2.12 Персонал, эксплуатирующий КШ, должен иметь необходимую квалификацию, должен пройти инструктаж по охране труда, быть ознакомлен с инструкцией по эксплуатации и обслуживанию, иметь индивидуальные средства защиты, соблюдать требования пожарной безопасности.**

**2.13 Работы по определению возможности продления назначенных показателей КШ и определению остаточного ресурса должны выполнять аккредитованные в установленном порядке экспертные организации.**

**2.14 Перекрытие трубопровода краном необходимо проводить со скоростью, исключающей возможность гидроударов.**

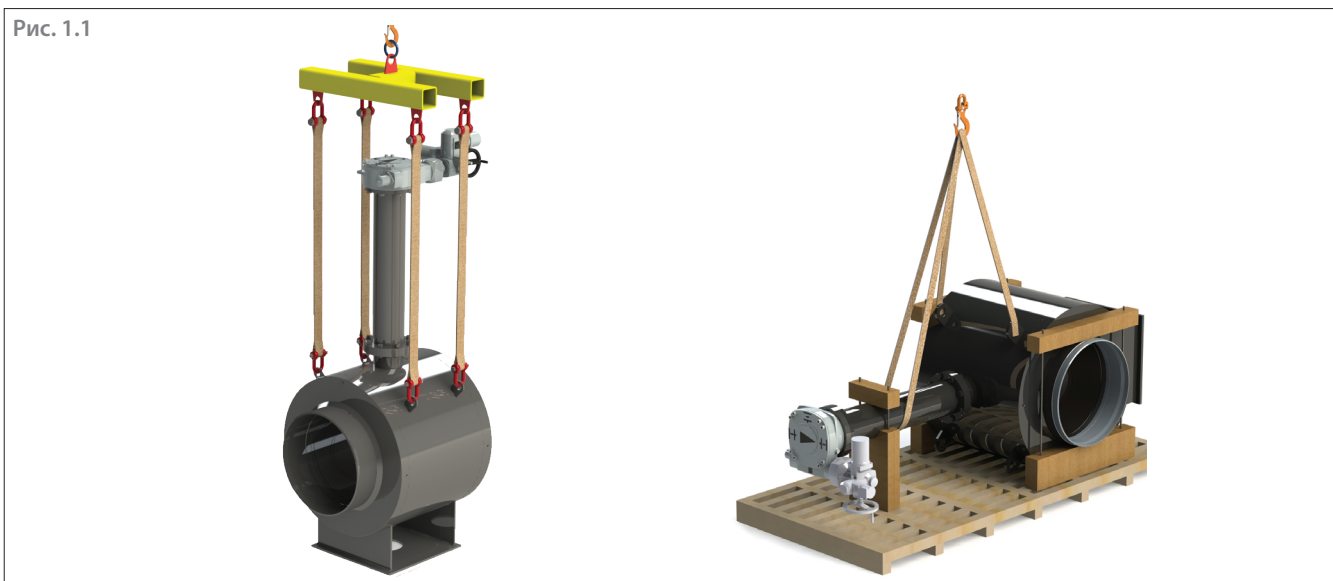
### 3. Транспортировка и погрузка

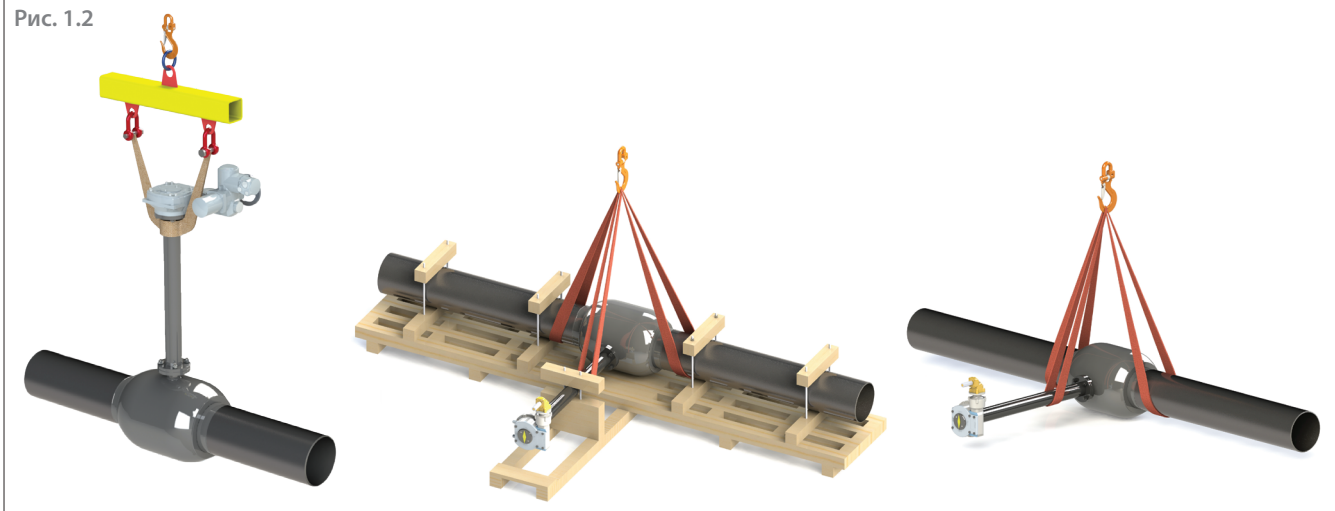
#### 3.1 При транспортировке и погрузке должны соблюдаться следующие правила:

- Краны должны быть открытыми;
- На концевые соединения крана установлены защитные заглушки. Они должны оставаться на кране вплоть до его установки (за исключением случаев, когда проводится контроль, после которого они должны сразу же устанавливаться на место);
- Краны и упаковка должны быть прочно закреплены в транспортном средстве, необходимо принять меры для предотвращения их движения и падения в процессе транспортировки.
- При разгрузке или загрузке кранов совместно с навесным оборудованием и/или комплектующими деталями или без них необходимо придерживаться строгих мер предосторожности;
- При подобных работах лучше всего использовать базовые элементы упаковки.
- При погрузке/разгрузке необходимо перемещать изделия в соответствии со схемами строповки.
- При транспортировке/погрузке/хранении крана необходимо соблюдать указания манипуляционных знаков маркировки на упаковке (в соответствии с ГОСТ 14192.).
- При погрузочно-разгрузочных работах необходимо соблюдать требования ГОСТ 12.3.009-76 Работы погрузочно-разгрузочные. Общие требования безопасности.
- Эксплуатирующей организацией согласно требованиям ПБ 10-382-00 "Правила устройства и безопасной эксплуатации грузоподъемных кранов" утверждаются схемы строповки, способы обвязки грузов, перемещаемых кранами во время их монтажа, демонтажа и ремонта, с указанием применяемых при этом приспособлений, а также способов безопасной кантовки грузов, в зависимости от применяемой техники и условий проведения работ.
- В настоящем РЭ приведены рекомендуемые производителем схемы строповки различных исполнений КШ, применимость которых должна быть подтверждена ответственным лицом за безопасное производство работ грузоподъемной техникой.
- Перед подъемом и перемещением грузов должны быть проверены устойчивость грузов и правильность их строповки.

#### 3.2 Рекомендуемые схемы строповки крана подземного исполнения (Рис. 1.1 - 1.2).

Рис. 1.1





**3.3 Рекомендуемые схемы строповки крана наземного исполнения (Рис. 2).**



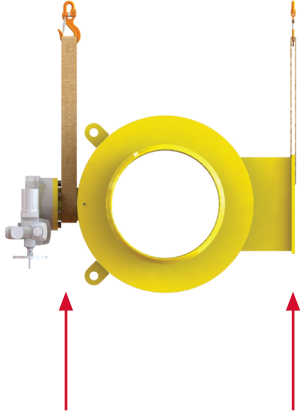
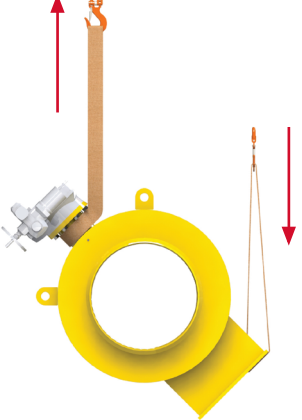
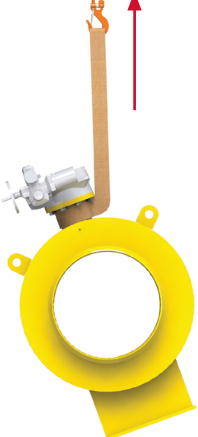
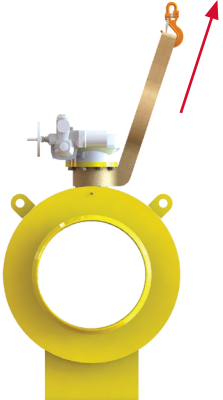

- Для производства погрузочно-разгрузочных работ применять съемные грузозахватные приспособления, соответствующие по грузоподъемности массе поднимаемого груза.
- Не допускается применять неисправные грузоподъемные машины и механизмы, крюки, съемные грузозахватные приспособления
- Во избежание повреждения антикоррозионного покрытия КШ для подъема и транспортировки применять текстильные стропы типа СТП со скрученной или сложенной петлей, соответствующие по грузоподъемности массе поднимаемого груза и размеру проушин крана, указанных в таблице № 2.

Таблица 2

Серия	DN	PN	Диаметр отверстия проушины, мм
КШГ	300	16	40
	350	16	40
	400	16	48
	500	16	48
	600	16	48
	700	16	48
	800	16	80
	1000	16	80
КШТ	1200	16	100
	300	16/25/40	40
	350	16/25/40	40
	400	16/25/40	48
	500	16/25/40	48
	600	16/25/40	48
	700	16/25/40	80
	800	16/25/40	80
	1000	16/25/40	80
	1200	16/25/40	100

## 3.4 Схема кантования КШ из горизонтального положения в вертикальное (Рис. 3).

Рис. 3

<p><b>Шаг 1</b> Горизонтально поднять КШ из вскрытой упаковки.</p>	<p><b>Шаг 2</b> Начать кантование КШ в вертикальное (рабочее) положение: опустить за опоры крана или поднять за корпус штока.</p>
	
<p><b>Шаг 3</b> Освободить опоры крана от стропа или подложить бруски от упаковки, чтобы избежать зажатие стропов под краном.</p>	<p><b>Шаг 4</b> Установить КШ в вертикальное положение.</p>
	
<p><b>Шаг 5</b> Снизить натяжение стропа на корпус штока.</p>	
	

Ответственность за разгрузку и/или транзитную перевозку несет заказчик. Повреждения, связанные с неправильной транспортировкой, не являются основанием для претензий по гарантийным обязательствам.



## 4. Входной контроль

Входной контроль проводят в специально оборудованных помещениях или на смотровых площадках, которые подготавливают с целью обеспечения требований охраны труда и техники безопасности, а также оснащают оборудованием и материалами, необходимыми для проведения контроля и проведения испытаний.

Входной контроль КШ проводят перед монтажом с целью предотвращения монтажа арматуры, не соответствующей требованиям конструкторской и нормативной документации, условий договоров (контрактов) на поставку, а также выявления фальсифицированной (контрафактной) продукции и недопущения ее к монтажу.

Вид (план) входного контроля - сплошной или выборочный, и объем выборки устанавливает эксплуатационная организация в зависимости от ответственности арматуры, приемки арматуры у изготовителя представителем заказчика или надзорного органа, технической возможности и других факторов.

Рекомендуемый объем входного контроля:

- визуальный контроль;
- измерительный контроль;
- гидравлические и/или пневматические испытания.

При выявлении несоответствий, не влияющих на безопасность эксплуатации и безотказность функционирования, устранение которых экономически целесообразно и технически возможно по месту эксплуатации, производитель может рекомендовать устранение таких несоответствий силами эксплуатирующей организации при условии обязательного письменного согласования с ним данных действий.

### 4.1 Визуальный контроль.

Визуальный контроль КШ начинается на стадии его приемки от транспортных организаций при разгрузке, при этом определяется целостность упаковки и самих изделий. В случае выявления нарушений целостности тары, упаковки, механических повреждений крана, несоответствия фактического количества и/или комплектности крана данным, указанным в товаросопроводительных документах, приемка не может быть осуществлена. При визуальном контроле проверяют:

- соответствие КШ эксплуатационной документации и его комплектность в соответствии с ПС и требованиями договора (контракта);
- наличие заглушек, обеспечивающих защиту патрубков от проникновения загрязнений в полости арматуры, и целостность пломб;
- полноту и правильность маркировки на корпусе крана и на фирменной табличке на соответствие содержанию ПС;
- наличие (отсутствие) на корпусе, уплотнительных поверхностях фланцев и торцах уплотнительных поверхностей патрубков вмятин, задиров, механических повреждений, коррозии;
- отсутствие на торцах патрубков под приварку любого размера расслоений;
- качество поверхности и целостность защитного антикоррозионного покрытия;
- состояние сварных швов;
- качество затяжки резьбовых соединений;

## 4.2 Измерительный контроль.

Обязательному контролю подлежат следующие габаритные и присоединительные размеры крана:

для кранов под приварку:

- строительная длина крана;
- присоединительные размеры патрубка (наружный диаметр патрубка, толщина стенки патрубка, наличие разделки кромки под приварку)
- высота удлинения штока крана (вместе с приводом или без привода).

для фланцевых кранов:

- строительная длина крана
- присоединительные размеры фланцев арматуры (количество отверстий под крепеж, диаметр отверстий под крепеж, диаметр расположения отверстий под крепеж);
- параллельность фланцев между собой;

## 4.3 Гидравлические и/или пневматические испытания.

При наличии требований стандартов эксплуатирующей организации о проведении приемочных испытаний перед монтажом, испытания проводят с применением оборудования, аттестованного в установленном порядке. Кран испытывают на:

- прочность и плотность материала корпусных деталей и сварных швов, находящихся под давлением испытательной среды;
- герметичность относительно внешней среды по уплотнению подвижных и неподвижных соединений;
- герметичность затвора;
- работоспособность (проверка функционирования).

Методика гидравлических и/или пневматических испытаний в соответствии с ГОСТ 33257.

Проведение верификации допускается на месте монтажа КШ. В этом случае, при отсутствии возможности применения аттестованных стендов для проведения гидравлических и/или пневматических испытаний, допускается по письменному согласованию с производителем КШ проведение испытаний в трассовых условиях.

**4.4 При наличии требования стандартов эксплуатирующей организации о проведении испытаний на герметичность перед монтажом, испытания рекомендуется проводить в установленном в РЭ порядке.**

## 4.5 Порядок подготовки и проведения испытаний на герметичность кранов под приварку.

4.5.1 До проведения пневматических испытаний на герметичность крана под приварку перед монтажом свариваются две заготовки, представляющие собой катушку с приваренной сферической заглушкой с одной стороны, затем на каждую заготовку монтируются продувочная свеча, спускной кран и контрольный манометр.

### **ВНИМАНИЕ!**

ВНУТРЕННЯЯ ПОЛОСТЬ ЗАГОТОВКИ ДОЛЖНА БЫТЬ ОЧИЩЕНА ОТ СВАРОЧНОГО ШЛАКА, АБРАЗИВНОЙ И МЕТАЛЛИЧЕСКОЙ СТРУЖКИ!

4.5.2 До прихватки заготовки выполняются последовательно следующие операции:

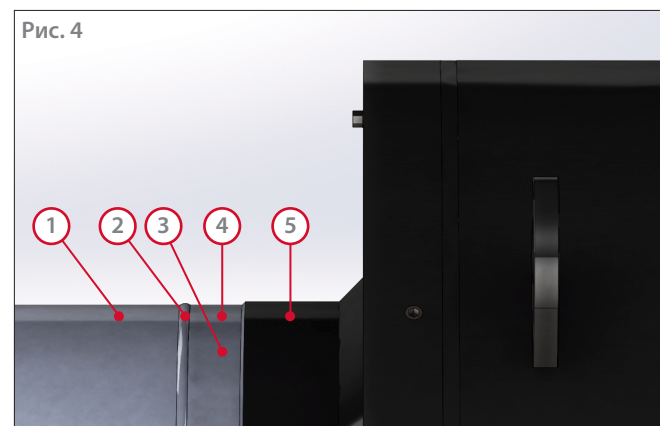
- Поочередно снять транспортировочные заглушки.
- Проверить наличие и правильность установки специальной защитной ленты на обоих седловых уплотнениях крана. В случае отсутствия в комплекте защитной ленты, укрыть зазоры влажной ветошью.
- Установить транспортировочную заглушку с противоположной стороны приварки заготовки.

4.5.3 Сборку и сварку заготовки выполнять в соответствии с нормативно-технической документацией эксплуатирующей организации и действующими отраслевыми стандартами.

4.5.4 При сварке следует избегать перегрева корпуса крана. Корпус считается перегретым, если температура поверхности корпуса у седла при сварке превышает +80 0С. Температура контролируется поверенным контактным термометром или пирометром. Температуру корпуса крана подземного исполнения с покрытием усиленного типа следует контролировать на неизолированном участке патрубка (Рис. 4)

- |   |  |
|---|--|
| 1 | Удлинительная катушка                  |
| 2 | Сварное соединение                     |
| 3 | Место контроля температуры             |
| 4 | Неизолированный участок патрубка крана |
| 5 | Изоляционное покрытие крана            |

**ВНИМАНИЕ!**  
ЗАПРЕЩАЕТСЯ ОТКРЫВАТЬ/ЗАКРЫВАТЬ КРАН  
ДО ПОЛНОГО ОСТЫВАНИЯ!



При сварке кранов наземного исполнения температура контролируется в зоне сварного соединения корпуса с патрубком крана.

4.5.5 При необходимости, для охлаждения корпуса применить влажную ткань (кошму).

4.5.6 По завершению сварочных работ выполняются последовательно следующие операции:

- Очистить внутреннюю полость заготовки и крана от шлака специальным инструментом, оборудованием (металлическая щетка, молоток, зубило, УШМ) с последующей очисткой от загрязнений промышленным пылесосом.
- Установить транспортировочную заглушку.
- Провести визуально-измерительный и неразрушающий контроль качества сварных соединений в соответствии с нормативно-технической документацией эксплуатирующей организации и действующими отраслевыми стандартами.
- После проверки качества сварного стыка для проведения испытаний на герметичность произвести демонтаж с двух сторон специальной защитной ленты (при наличии).

4.5.7 Провести испытание на герметичность в соответствии с таблицей 3 «Давление среды при испытаниях» ГОСТ 33257 давлением воздуха 0,6 Мпа. Допускается проводить испытания водой давлением, не превышающим 1,1 РН.

4.5.8 Испытания проводить согласно нормативно-технической документации ГОСТ 33257 «Арматура трубопроводная. Методы контроля и испытаний» и ГОСТ 12.2.063–2015 «Арматура трубопроводная. Общие требования безопасности».

4.5.9 Порядок проведения испытаний на герметичность кранов под приварку:

- Установить транспортировочную заглушку на патрубков крана с противоположной стороны от приваренной заготовки.
- Перевести кран в закрытое положение.
- Подать воздух в патрубок с приваренной заготовкой.
- Давление испытательной среды, контролировать по манометру.
- Обмыть разъёмные и сварные соединения заготовки (крана, бобышки манометра, фитингов и др.), убедиться в отсутствии утечки испытательной среды. В случае обнаружения сбросить давление и устранить утечку.
- Выдержать кран под давлением в течение времени, указанном в ГОСТ 33257 «Арматура трубопроводная. Методы контроля и испытаний».
- Обмыть зоны уплотнений затвора, утечку контролировать визуально по наличию пузырей воздуха.
- Демонтаж транспортировочной заглушки разрешается только в момент обмыливания и осмотра.
- После положительных испытаний перевести кран в открытое положение.
- Установить на седловые уплотнения с двух сторон специальные защитные ленты (при наличии в комплекте).
- Произвести обрезку элемента заготовки со сферической заглушкой и свечой.
- Удалить сварочный шлак и металлическую стружку.
- Установить транспортировочные заглушки.

4.5.10 Для проведения испытаний противоположной стороны крана снимается транспортировочная заглушка в месте приварки заготовки и проводятся последовательно операции согласно п 4.5.3-4.5.9 РЭ. При этом транспортировочные заглушки должны быть установлены с обеих сторон патрубков, а седловые уплотнения закрыты специальной защитной лентой (при наличии). Кран должен находиться в открытом положении.

4.5.11 Допускается проводить испытания пузырьковым методом в соответствии с ГОСТ 33257, путем погружения трубки, отводящей испытательную среду из выходного патрубка, в колбу с водой.

#### **4.6 Порядок подготовки и проведения испытаний на герметичность фланцевых кранов.**

4.6.1 До проведения пневматических испытаний на герметичность фланцевого крана перед монтажом изготавливается технологическая оснастка для испытаний, представляющая собой глухой фланец, с комплектом крепежа, прокладками, приваренной бобышкой под манометр и штуцером для подвода испытательной среды.

4.6.2 Порядок проведения испытаний на герметичность фланцевых кранов:

- Снять защитную заглушку с патрубка крана;
- Установить технологическую оснастку на патрубок. Затянуть крепеж по схеме затяжки;
- Перевести кран в закрытое положение.
- Подать воздух через штуцер в патрубок;
- Давление испытательной среды, контролировать по манометру.
- Обмыть разъёмные и сварные соединения технологической оснастки (присоединения бобышки под манометр и штуцера и др.) и фланцевое соединение крана, убедиться в отсутствии утечки испытательной среды. В случае обнаружения сбросить давление и устранить утечку.
- Выдержать кран под давлением в течение времени, указанном в ГОСТ 33257 «Арматура трубопроводная. Методы контроля и испытаний».
- Обмыть зоны уплотнений затвора с противоположной стороны, утечку контролировать визуально по наличию пузырей воздуха.
- Демонтаж транспортировочной заглушки разрешается только в момент обмыливания и осмотра.
- После положительных испытаний перевести кран в открытое положение.
- Установить транспортировочные заглушки.

4.6.3 Для проведения испытаний противоположной стороны крана снимается транспортировочная заглушка и проводятся последовательно операции согласно п. 4.6.2 РЭ.

4.6.4 Допускается проводить испытания пузырьковым методом в соответствии с ГОСТ 33257, путем погружения трубки, отводящей испытательную среду из выходного патрубка, в колбу с водой.

## 5. Хранение крана до его монтажа

При хранении крана до его монтажа должны соблюдаться следующие правила:

- Шаровые краны должны храниться в заводской упаковке.
- Заглушки, установленные на кране, не должны сниматься до монтажа шарового крана в трубопровод (за исключением проведения контроля). При попадании во внутреннюю полость крана посторонних предметов, песка и грязи возможны повреждения деталей крана, что приведет к его неработоспособности.
- Шаровой кран должен находиться в полностью открытом положении до завершения установки в трубопровод.
- Шаровой кран подземного исполнения с покрытием усиленного типа хранить в закрытом помещении.
- Шаровой кран с патрубками под полиэтиленовую трубу следует защищать от солнечных лучей и хранить в закрытом помещении. Не допускается хранение на открытых площадках и под навесами. Срок хранения с даты производства КШ не более двух лет.
- Шаровой кран с патрубками под полиэтиленовую трубу не допускается хранить при температуре ниже минус 15°C.

## 6. Предмонтажная подготовка

**6.1. Работы проводятся непосредственно перед монтажом крана на месте ее проектного расположения (на трассе, площадке монтажа) или на специальном испытательном участке с целью подготовки крана к монтажу.**

**6.2. Перед установкой проверить соответствие данных в сопроводительной документации крана, на табличке на корпусе крана с техническими параметрами трубопровода. Не допускается монтаж КШ без сопроводительной документации (паспорта).**

**6.3. Кран настроен и отрегулирован изготовителем, готов к установке и работе. Какие-либо работы, связанные с демонтажем привода крана и изменением его регулировок, могут привести к утрате герметичности и работоспособности.**

**6.4. К монтажу крана допускается аттестованный персонал, прошедший обучение по правилам техники безопасности, изучивший требования настоящего РЭ, а также РЭ на комплектующие узлы.**

**6.5. Перед монтажом крана в трубопровод необходимо:**

- внутреннюю поверхность трубы на расстоянии не менее 1,0 м от кромки очистить от грязи, песка, окалины и других загрязнений;
- кромку трубы под приварку зачистить до металлического блеска.

## 7. Монтаж крана

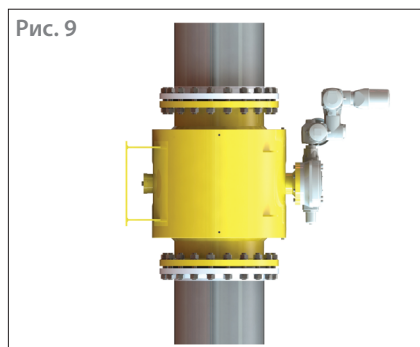
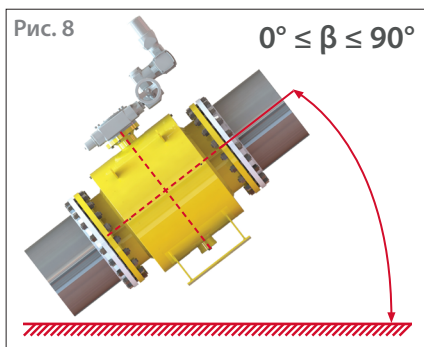
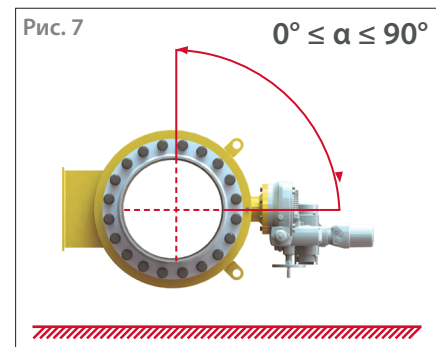
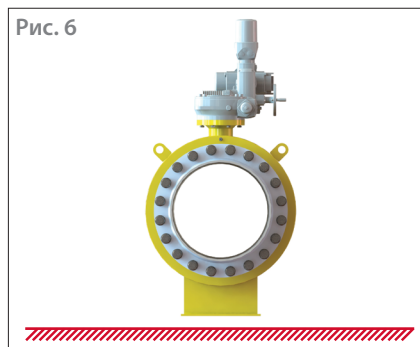
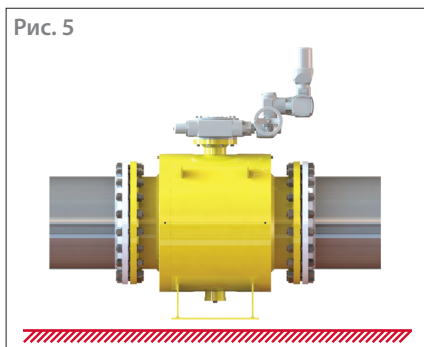
7.1 При монтаже необходимо соблюдать требования настоящего РЭ, требования правил пожарной безопасности, требования безопасности и охраны окружающей среды, требования, установленные ГОСТ 12.2.063–2015 «Арматура трубопроводная. Общие требования безопасности».

7.2 Перед монтажом крана на газопроводе производится демонтаж транспортировочных заглушек. Специальная защитная лента (при наличии в комплекте) на седловых уплотнениях до врезки крана не удаляется.

7.3 КШ может устанавливаться в трубопроводную систему в следующих положениях (Рис. 5-9):

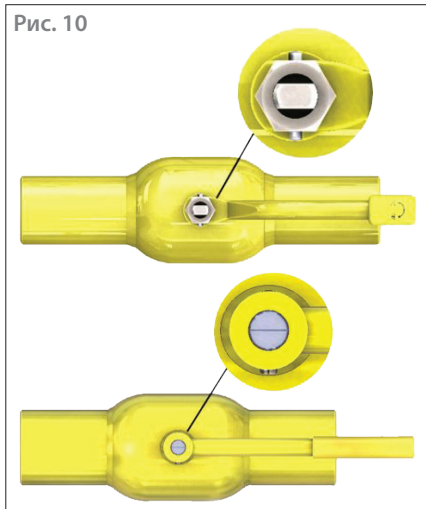
- Горизонтальное положение оси крана: шпindelь может быть ориентирован между  $0^\circ \leq \alpha \leq 90^\circ$  (по часовой стрелке и против часовой стрелки);
- Ось крана под углом к поверхности, между  $0^\circ \leq \beta \leq 90^\circ$ ;
- Вертикальное положение оси крана.
- Направление потока рабочей среды - двустороннее.

7.4 Уменьшение строительной длины КШ под приварку запрещено во избежание перегрева седловых уплотнений.

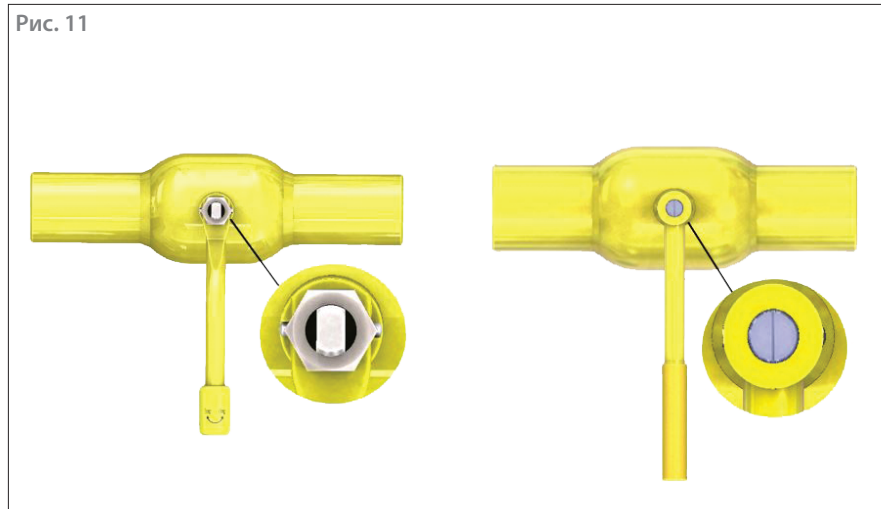


7.5 При необходимости проверить положение затвора шарового крана по указателю на шпинделе (Рис. 10-11).





▲ Положение затвора "ОТКРЫТО"



▲ Положение затвора "ЗАКРЫТО"

7.6 При приварке температура поверхности корпуса КШ не должна превышать  $+80^{\circ}\text{C}$ , для охлаждения рекомендуется использовать влажную ткань. Температуру контролировать поверенным измерительным инструментом.

7.7 Запрещается открывать/закрывать КШ до полного остывания.

7.8 Повреждение присоединительных концов крана, нарушение соосности крана и трубопровода, непараллельность уплотнительных поверхностей присоединительных фланцев крана и ответных фланцев трубопровода могут привести к высоким монтажным напряжениям.

7.9 При сварке крана с трубопроводом следует обеспечить защиту мягких уплотнений крана от попадания на них сварочного графа, кусков электродов и окалины. В случае, если защитные ленты отсутствуют в комплекте, допускается применять влажную ветошь.

7.10 После врезки крана на газопроводе через технологические окна следует удалить шлак и металлическую стружку специальным инструментом (металлическая щетка, молоток, зубило, УШМ) с последующей очисткой внутренней полости трубы и крана от загрязнений.

7.11 После очистки полости трубы и крана через технологические окна с седловых уплотнений снимаются защитные ленты или, в случае отсутствия лент в комплекте, устраняется влажная ветошь, затем привариваются заводные или накладные технологические окна.

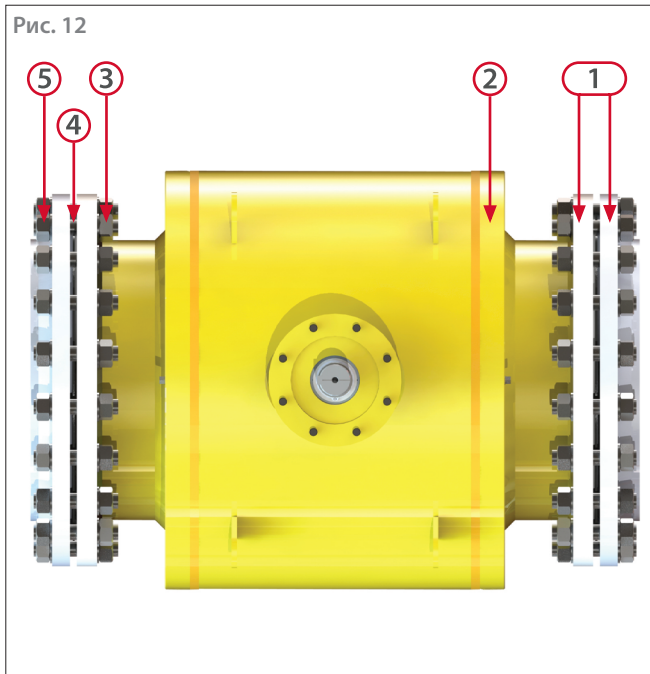
7.12 Кран не должен испытывать нагрузок от трубопровода (изгиб, сжатие, растяжение, кручение, перекосы, вибрация, несоосность патрубков, неравномерность затяжки крепежа). При необходимости должны быть предусмотрены опоры или компенсаторы, снижающие нагрузку на кран от трубопровода.

7.13 При монтаже КШ с резьбовым присоединением необходимо осмотреть поверхность резьбы КШ и трубопровода - наличие забоин, вмятин, заусенцев и др. дефектов не допускается.

7.14 При монтаже фланцевых КШ необходимо произвести осмотр уплотнительных поверхностей фланцев - наличие забоин, вмятин, заусенцев и др. дефектов не допускается. Затяжка болтов фланцевых соединений должна быть равномерной по всему диаметру.



**7.15 Монтаж фланцевых кранов с ответными фланцами.**

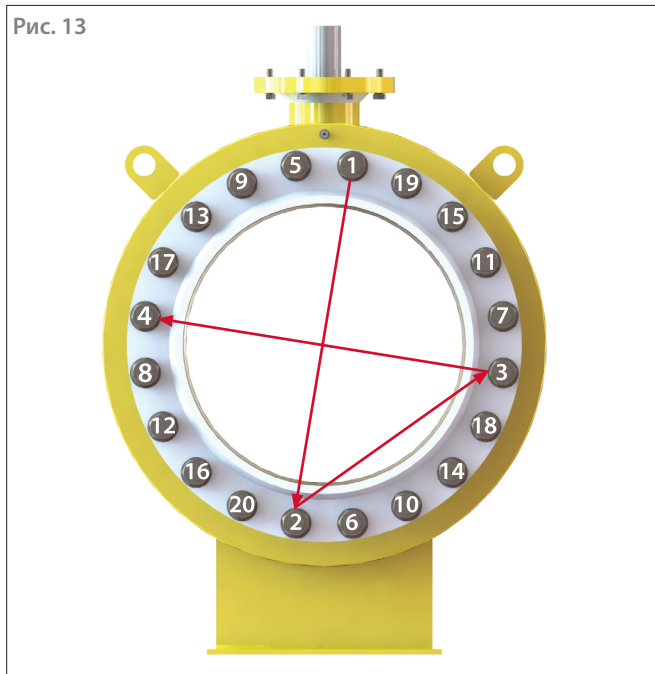


При монтаже необходимо использовать ответные фланцы, крепеж и прокладки, соответствующие условиям эксплуатации, температуре и давлению рабочей среды. Ответные фланцы должны иметь соответствующее исполнение уплотнительных поверхностей под прокладку.

Необходимо выполнить следующие операции (Рис. 12):

1. Убедиться, что кран (2) полностью открыт;
2. Установить в крепежные отверстия, расположенные в нижней половине фланцев болты (шпильки) (3), не затягивая их гайками (5);
3. Убедиться, что уплотняющие поверхности фланцев (1) параллельны;
4. Убедиться, что кран расположен соосно трубопроводу;
5. Установить уплотнение (4) между фланцами;
6. Установить в крепежные отверстия оставшиеся болты (шпильки) (3) не затягивая их гайками (5);
7. Затянуть болты (шпильки) по схеме (Рис. 13).

Затяжку болтов фланцевых соединений следует производить «крест на крест» (Рис. 13) не менее чем в три этапа: 50 %, 80 % и 100 % крутящего момента на ключе, с использованием рекомендуемого порядка затяжки болтов (шпилек).



▲ Пример схемы затяжки болтов "крест на крест"

Рекомендуемые крутящие моменты затяжки резьбовых соединений представлены в Таблице 2.

Таблица 3

Диаметр резьбы (М x Шаг)	Крутящие моменты для затяжки болтов без покрытия*				
	Крутящий момент, Нм				
	Класс прочности болта				
	4,6	5,8	8,8	10,9	12,9
5 x 0,8	2,2	3,6	5,7	8,1	9,7
6 x 1,0	3,7	6,1	9,8	14,0	17,0
8 x 1,25	8,9	15,0	24,0	33,0	40,0
10 x 1,5	17,0	29,0	47,0	65,0	79,0
12 x 1,75	30,0	51,0	81,0	114,0	136,0
14 x 2,0	48,0	80,0	128,0	181,0	217,0
16 x 2,0	74,0	123,0	197,0	277,0	333,0
18 x 2,5	103,0	172,0	275,0	386,0	463,0
20 x 2,5	144,0	240,0	385,0	541,0	649,0
22 x 2,5	194,0	324,0	518,0	728,0	874,0
24 x 3,0	249,0	416,0	665,0	935,0	1120,0
27 x 3,0	360,0	600,0	961,0	1350,0	1620,0
30 x 3,5	492,0	819,0	1310,0	1840,0	2210,0
33 x 3,5	663,0	1100,0	1770,0	2480,0	2980,0
36 x 4,0	855,0	1420,0	2280,0	3210,0	3850,0
39 x 4,0	1100,0	1830,0	-	4120,0	4940,0

\*Для электрооцинкованных болтов данные таблицы следует умножить на 0,96. Приведенные крутящие моменты являются допустимыми. Уровень нагрузки при этом соответствует примерно 60-70% пердела текучести.

## 7.16 Монтаж приварного крана в систему

Выполнить следующие операции:

- установить предварительно кран в участок трубопровода;
- убедиться в том, что внутренний диаметр патрубков крана совпадает с внутренним диаметром отверстия трубопровода;
- зафиксировать положение крана в трубопроводе с использованием точечной сварки
- осуществить сварку в соответствии с техническими требованиями к соединениям сварным стальными трубопроводам.

### Монтаж шарового крана в горизонтальном положении

Во время сварки затвор крана должен быть полностью открыт, во избежание попадания сварочных искр на поверхность шара (Рис. 14).

Рис. 14



### Монтаж шарового крана в вертикальном положении

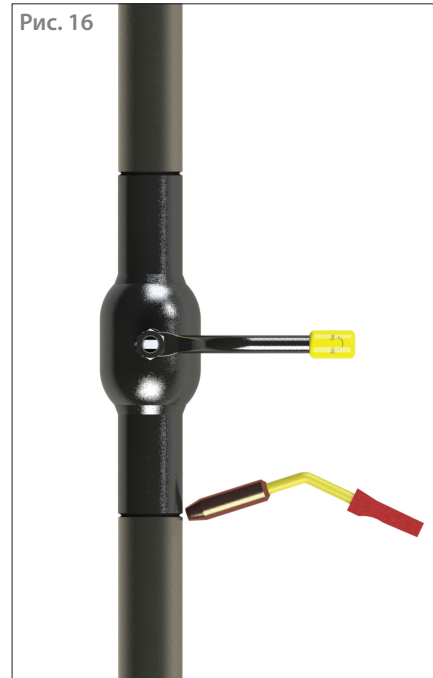
Во время сварки верхнего шва затвор крана должен быть полностью открыт (Рис. 15), во избежание попадания сварочных искр на поверхность шара.

Во время сварки нижнего шва затвор крана должен быть полностью закрыт (Рис. 16), для предотвращения притока воздуха вследствие разницы температур и исключения риска возникновения дефектов сварного соединения. Чтобы исключить попадание сварочных искр на поверхность шара в этом случае, рекомендуемый способ сварки – ручная аргодуговая сварка неплавящимся электродом.

Рис. 15



Рис. 16



### **ВНИМАНИЕ!**

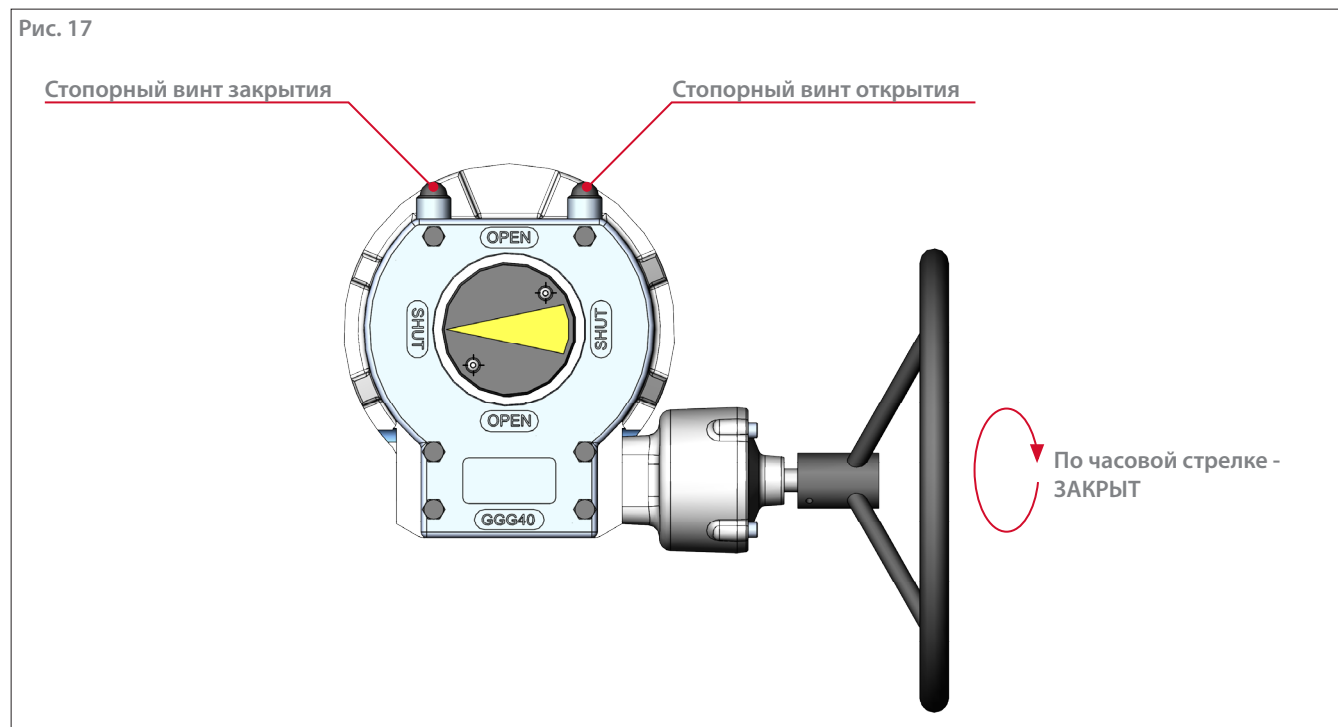
ПЕРЕД ВВОДОМ В ЭКСПЛУАТАЦИЮ НЕОБХОДИМО ПРОВЕРИТЬ ПРАВИЛЬНОСТЬ НАСТРОЙКИ УПОРОВ И КОНЦЕВЫХ ВЫКЛЮЧАТЕЛЕЙ В СООТВЕТСТВИИ С ИНСТРУКЦИЕЙ ПО ИХ УСТАНОВКЕ (СМ. НИЖЕ).

### 7.17 Настройка редуктора

Кран настроен и отрегулирован изготовителем, готов к установке и работе, не требует дополнительной настройки.

Если по неосторожности была изменена настройка редуктора во время транспортировки или монтажа, допускается по согласованию с изготовителем крана, произвести настройку редуктора силами эксплуатирующей организации по месту монтажа.

Настройка стопорных винтов редуктора:



1. Полностью закрыть кран вращением штурвала по часовой стрелке.
2. Положение затвора крана отображается стрелкой на индикаторе положения.
3. Аккуратно снять пластиковые колпачки со стопорных винтов.
4. Если не выполняется полностью закрытое положение, выкрутить стопорный винт - закрытия (см. рис. 17) вращением против часовой стрелки. Продолжать вращение штурвалом до полного закрытия крана.
5. Ввернуть стопорный винт обратно в редуктор вращением по часовой стрелке до упора. Закрепить стопорный винт - закрытия гайкой.
6. Открыть кран вращением штурвала против часовой стрелки.
7. Если не выполняется полностью открытое положение (90°), выкрутить стопорный винт - открытия (см. рис. 16) вращением против часовой стрелки. Продолжать вращение штурвалом до полного открытия крана.
8. Ввернуть стопорный винт обратно в редуктор вращением по часовой стрелке до упора. Закрепить стопорный винт - открытия гайкой.
9. Закрыть кран штурвалом.
10. Установить пластиковые колпачки на стопорные винты.
11. Настройка завершена.

### 7.18 Гидроиспытания крана совместно с трубопроводом

На заводе изготовителе шаровой кран проходит гидравлические испытания на прочность и плотность корпусных деталей и сварных соединений давлением испытательной среды 1,5 PN (в 1,5 раза больше, чем максимальное рабочее давление PN, указанное на маркировочной табличке). При гидравлических испытаниях на прочность совместно с трубопроводом необходимо соблюдать следующие условия:

- Испытание на прочность и плотность корпусных деталей и сварных соединений проводят при положении затвора «Приоткрыто», при необходимости проверяют положение затвора по указателю на шпинделе крана или привода. Шар должен быть приоткрыт не более, чем на 15 градусов.
- При проведении испытаний температура окружающей среды должна быть не ниже +5°C.
- Вода для испытаний не должна содержать механических примесей, должна быть чистой и во избежание появления коррозии содержать ингибиторы.
- Давление испытательной среды не должно превышать значения 1,5 PN.
- При выдержке крана под давлением испытательной среды 1,5 PN, перекрытие затвора не допускается.
- Время выдержки крана и время контроля в соответствии с ГОСТ 33257.
- Общие требования безопасности при проведении испытаний в соответствии с ГОСТ 12.2.063-2015.
- После испытаний удалить воду из корпуса крана.

#### **ВНИМАНИЕ!**

ИСПЫТАНИЯ ПРОВОДЯТСЯ ПОСЛЕ ТЩАТЕЛЬНОЙ ОЧИСТКИ И/ИЛИ ПРОДУВАНИЯ ТРУБОПРОВОДНОЙ СИСТЕМЫ, ДЛЯ ТОГО ЧТОБЫ УДАЛИТЬ ТВЕРДЫЕ ЧАСТИЦЫ И ДРУГИЕ ЗАГРЯЗНЯЮЩИЕ АГЕНТЫ!

## 8. Ввод в эксплуатацию

Для предотвращения преждевременного выхода из строя шаровых кранов необходимо в процессе ввода его в эксплуатацию провести в обязательном порядке следующие технологические операции: очистка трубопровода, монтаж крана, продувка линии, гидроиспытания трубопровода с краном.

Кран следует эксплуатировать в положении „полностью открыт” или „полностью закрыт”. Если оставить кран в положении неполного открытия, это может привести к повреждению седлового уплотнения. Положение шара можно контролировать зрительно и на ограничителе угла поворота. Поворот шпинделя по часовой стрелке до упора из положения «Открыто» приводит к закрытию крана. Поворот шара должен быть плавным, без заедания, с ощущаемым постоянным сопротивлением, которое свидетельствует о взаимном прижатии по поверхности контакта шар - прокладка, что гарантирует герметичность.

Эксплуатационные параметры кранов тесно зависят от условий их эксплуатации, типа, качества, параметров рабочего вещества, частоты переключений. Изготовитель гарантирует надёжность крана, работающего на рабочих параметрах, не превышающих допустимых значений температуры и давления рабочей среды.

Следует контролировать состояние антикоррозийного покрытия и состояние соединения крана с системой. Кран следует защищать от механических повреждений и содержать в чистоте, в особенности поверхности шара и седловых уплотнений. Кран, требующий ремонта, направляется изготовителю.

## 9. Требования по эксплуатации

### 9.1 При эксплуатации крана:

Требования безопасности при эксплуатации в соответствии с ГОСТ 12.2.063.

- КШ полностью готов к эксплуатации;
- КШ в процессе эксплуатации должен быть либо полностью открыт, либо полностью закрыт до упора ограничительного штифта или в соответствии с указателями на корпусе привода;
- Использовать ручной дублер электропривода допускается только в случае отключения питающего напряжения;
- Открывать и закрывать КШ следует плавно во избежание гидравлического удара;
- Замена привода без согласования с производителем не допускается.

### 9.2 При эксплуатации запрещается:

- Использовать КШ для регулирования расхода среды;
- Использовать КШ в качестве опоры трубопровода;
- Эксплуатировать КШ при промежуточном положении затвора.
- Применение для управления КШ рычагов, увеличивающих плечо и уменьшающих усилие;
- Вносить любые изменения в конструкцию КШ без согласования с производителем;
- Использовать КШ при параметрах, превышающих технические характеристики оборудования, указанные в паспорте;
- Использовать КШ с полиэтиленовыми патрубками на открытых площадках под воздействием УФ – лучей.

## 10. Техническое обслуживание и ремонт

**10.1 КШ специального технического обслуживания не требуют. Для надежной работы крана необходимо не менее двух раз в год проверять подвижность ходовых частей путем поворота затвора на 10°-15° при помощи привода. Рекомендуется также проводить регулярные проверки работоспособности шарового крана, если он используется в сложных условиях.**

**10.2 Краны шаровые Балломаркс относятся к неремонтируемым изделиям. Допускается ремонт защитного покрытия по согласованию с производителем.**

## 11. Возможные отказы и критерии предельных состояний

Таблица 4

Перечень отказов	Вероятная причина	Действие персонала
Герметичность затвора	Повреждение поверхности шара или уплотнений затвора	Сбросить давление, принять меры по предупреждению опасности нанесения ущерба здоровью людей или окружающей среде. Обратиться в сервисную службу производителя
Заклинивание затвора	Износ шпиндельного узла, деформация шара при значительном превышении давления в системе	
Утечка рабочей среды в окружающую среду	Износ уплотнений шпиндельного узла Неплотность корпуса, сварных соединений	
Негерметичность фланцевого соединения с трубопроводом	Ослабла подтяжка болтового соединения	Сбросить давление, затянуть болты
	Повреждена межфланцевая прокладка	Сбросить давление, произвести демонтаж, замнить прокладки
Негерметичность резьбового соединения с трубопроводом	Ослабла подтяжка резьбового соединения	Сбросить давление, затянуть резьбовое соединение

К критериям предельных состояний относят:

- начальную стадию нарушения целостности корпусных деталей (потение, капельная течь, утечки рабочей среды, возникновение трещин);
- недопустимое изменение размеров элементов КШ;
- наличие постороннего шума;
- значительное увеличение крутящего момента/усилия на органе ручного управления;
- периодические отказы электропривода;
- потеря герметичности в разъемных соединениях, не устранимая их подтяжкой.

## 12. Утилизация

**12.1 Детали и узлы шаровых кранов не выделяют вредных веществ в процессе эксплуатации и хранения и не представляют опасности для жизни, здоровья людей и окружающей среды.**

**12.2 По истечении полного назначенного ресурса шаровой кран подлежит утилизации на общепринятых основаниях.**

**12.3 Утилизация оборудования в соответствии с ГОСТ 12.2.063 п. 13.**

### **ВНИМАНИЕ!**

ПЕРЕД ВЫРЕЗКОЙ КРАНА ИЗ ГАЗОПРОВОДА НЕОБХОДИМО СБРОСИТЬ ДАВЛЕНИЕ ГАЗА ИЗ ВНУТРЕННЕЙ ПОЛОСТИ УЗЛА КРАНА.



## 13. Краны шаровые Балломакс ТУ 3742 – 001 – 59349790 – 2010

### Описание конструкции и основные характеристики

#### 13.1 Принцип работы шарового крана

В цельносварном корпусе крана расположены два седловых уплотнения, между которыми установлен шар, имеющий сквозное отверстие и выполняющий роль запирающего элемента. В открытом состоянии отверстие шара обеспечивает протекание рабочей среды с минимальным гидравлическим сопротивлением. При повороте запирающего элемента на четверть оборота (90°) отверстие шара устанавливается перпендикулярно проходному отверстию крана и перекрывает поток рабочей среды.

Герметичность затвора обеспечивается плотным прилеганием седловых уплотнений к полированной поверхности шара за счет сжатия пружин и давления рабочей среды. Также усилие пружин обеспечивает герметичность при низком давлении в трубопроводе или полном его отсутствии. Уплотнительные кольца седлового уплотнения применяются в качестве дополнительного контура уплотнений.

Управление краном и перекрытие рабочей среды осуществляется рукояткой, которая передает вращение через пружинный штифт или шпоночное соединение на шпindel, который, в свою очередь, поворачивает шар. Стопорный штифт выполняет функцию ограничителя поворота шара. Уплотнительные кольца круглого сечения из эластомеров обеспечивают герметичность шпindelного узла относительно внешней среды. Подшипники корпуса штока и кольцо антифрикционное обеспечивают плавность хода шпинделя в корпусе шпинделя, предотвращают образование задиров, заусенцев и заклинивание шпindelного узла в ходе всего срока эксплуатации.

Также кран, в зависимости от диаметра и исполнения, может управляться механическим редуктором или электроприводом, для установки привода применяется съемный либо приварной присоединительный фланец, выполненный по стандарту ISO 5211.

#### 13.2 Применение шарового крана

Краны шаровые стальные БАЛЛОМАКС DN 10 – 500 ТУ 3742-001-59349790-2010 производства

ООО «БРОЕН» предназначены для использования в системах отопления, вентиляции, кондиционирования (при условии отсутствия в системе кислорода), газоснабжения, газораспределения, в магистральных тепловых сетях и в магистральных трубопроводах предприятий, а также в системах распределения керосина, нефтепродуктов, масел и магистральных как надежное запорное устройство.

#### 13.3 Назначение шарового крана

Краны шаровые стальные БАЛЛОМАКС DN 10–500 ТУ 3742-001-59349790-2010 производства ООО «БРОЕН» предназначены для перекрытия и подачи потока рабочей среды. Поток рабочей среды может осуществляться в любом направлении. В зависимости от используемой рабочей среды производятся следующие модели кранов:

- для теплоносителя (горячей воды, гликолевых растворов), используемые в трубопроводах III и IV категории в диапазоне рабочих температур от -40 до +200 °С при номинальном давлении PN 16, PN 25, PN 40.
- для природного газа, воздуха, нейтральных газов в диапазоне температур от -40 до +80 °С при номинальном давлении PN 16, PN 25.
- для керосина и светлых нефтепродуктов в диапазоне температур рабочей среды от -40 до +80 °С при номинальном давлении PN 16, PN 25.
- для нефтепродуктов и масел в диапазоне температур рабочей среды от -40 до +80 °С при номинальном давлении PN 16, PN 25.

Конструкция кранов предусматривает эксплуатацию при следующей температуре окружающей среды:

- в районах с умеренным климатом от -40 до +40 °С (исполнение У1 ГОСТ 15150-69);
- в районах с умеренным и холодным климатом от -60 до +40 °С (исполнение УХЛ1 ГОСТ 15150-69).

При этом относительная влажность окружающего воздуха может быть до 98% при температуре +30°С. Краны эксплуатируются при наружном атмосферном давлении.



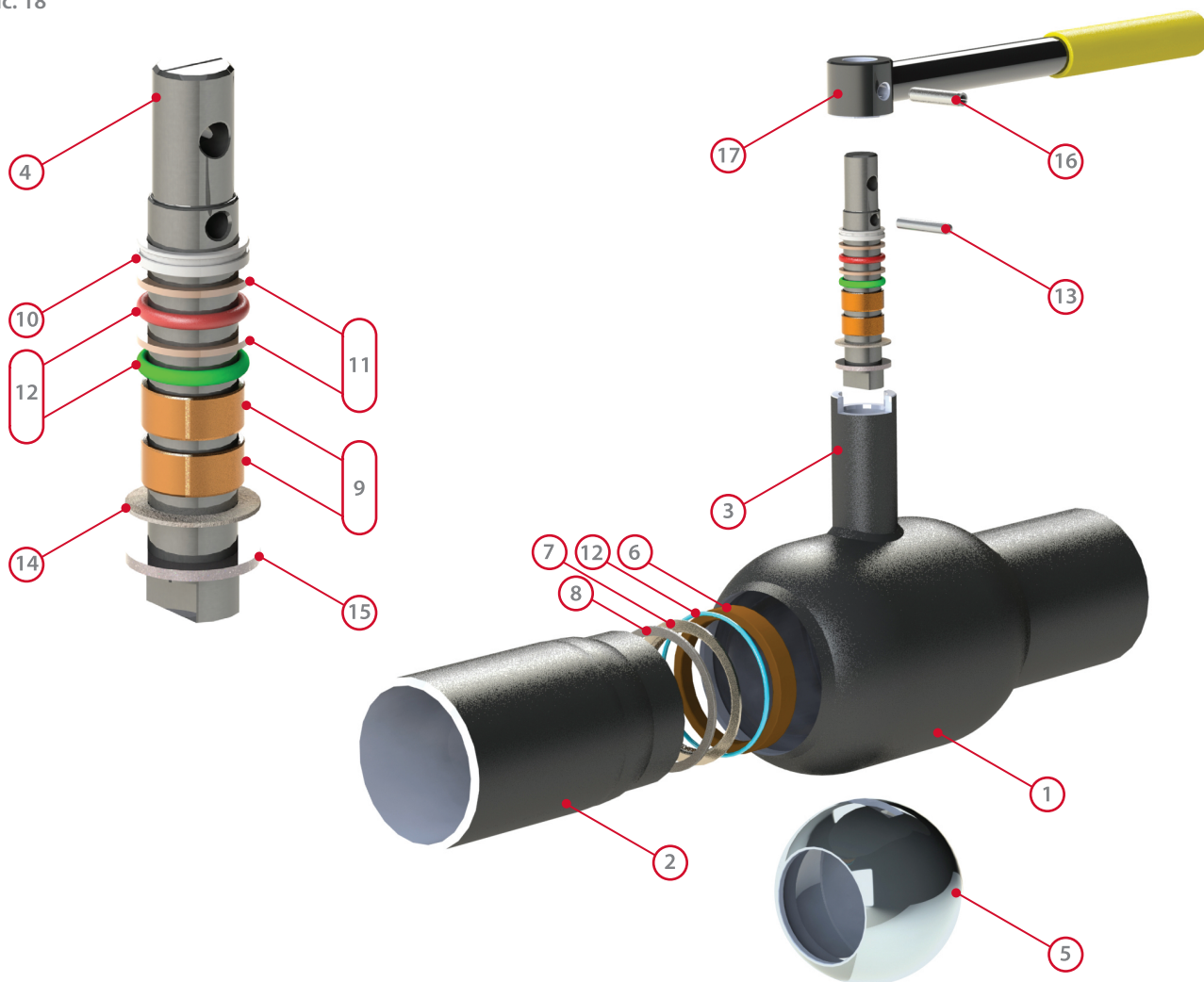
## 13.4 Конструкция шарового крана и принцип работы

Шаровые краны DN 10-200 (стандартный проход) и DN 15-150 (полный проход)

Таблица 5

№	Наименование детали	Марка материала	Кол.
1	Корпус	09Г2С / P235GH	1
2	Патрубок	09Г2С	2
3	Корпус шпинделя	09Г2С/S355J2	1
4	Шпиндель	Нерж. сталь 20Х13; 14Х17Н2; Х6СrNiTi18; Х20Сr13	1
5	Шар	Нерж. сталь 304L; CF8	1
6	Уплотнение седловое	PTFE+С (Ф4К20)	2
7	Кольцо опорное уплотнения седлового	DC01	2
8	Пружина тарельчатая	С75S	2
9	Подшипник корпуса шпинделя	Сталь + спеченная бронза + PTFE	2
10	Кольцо стопорное	1.4305	1
11	Кольцо разделительное	PTFE+С (Ф4К20)	2
12	Кольцо уплотнительное	EPDM; VITON; NBR; FVMQ.	1
13	Штифт стопорный шпинделя	DIN6325	1
14	Кольцо шпинделя антифрикционное	PTFE+С (Ф4К20)	1
15	Кольцо шпинделя опорное	1.4301	1
16	Штифт пружинный рукоятки	ГОСТ 14229 (DIN1481)	1
17	Рукоятка в сборе	Сталь 20 + PPR 1042	1

Рис. 18





### 13.5 Технические характеристики

- Рабочее положение кранов на трубопроводе – любое.
- Герметичность кранов по ГОСТ 9544-2015 соответствует классу «А» (нет видимых протечек в течение проведения испытаний).
- Предельные отклонения размеров строительных длин должны соответствовать указанным в ГОСТ 28908.
- Присоединительные размеры и размеры уплотняющих поверхностей фланцев по ГОСТ 33259.
- Разделка кромок под приварку по ГОСТ 16037-80.
- Присоединительные фланцы под установку привода по ИСО 5211.
- Эксплуатация арматуры для подземной установки предусматривается без сооружения колодцев.
- Краны, предназначенные для подземной установки, производятся с изоляцией усиленного типа в соответствии с ГОСТ 9.602-2016
- Методы испытаний по ГОСТ 33257-2015.

### 13.6 Показатели, характеризующие безопасность оборудования

Полный срок службы до списания	40 лет
Полный ресурс до списания	DN 15-250 - не менее 4000 циклов DN 300-500 - не менее 2000 циклов
Назначенный срок службы	30 лет
Вероятность безотказной работы	Не менее 0,95 за назначенный ресурс

### 13.7 Значения максимальных крутящих моментов на шпинделе крана $M_{max}$

Таблица 7

Стандартный проход																		
DN	10	15	20	25	32	40	x50	65	80	100	125	150	200	250	300	350	400	500
PN	Максимальный крутящий момент $M_{max}$ , Н*м																	
16	1	1	3	5,6	8,8	20	32,2	37	82	150	170	430	500	580	1050	1050	3550	8700
25	-	-	-	-	-	-	-	50	100	160	200	540	600	830	1200	1200	4000	11000
40	1,5	2	4	10	12,2	28	52	-	-	-	-	-	-	-	-	-	-	-

Таблица 8

Полный проход																	
DN	15	20	25	32	40	50	65	80	100	125	150	200	250	300	350	400	
PN	Максимальный крутящий момент $M_{max}$ , Н*м																
16	2,5	6	9	20	32,2	37	82	150	170	430	500	580	1050	1050	3550	8700	
25	-	-	-	-	-	50	100	160	200	540	600	830	1200	1200	11000	11000	
40	4	10	12	28	52												

### 13.8 Значения пропускной способности $K_v$ и коэффициента сопротивления $\zeta$

Таблица 9

Стандартный проход, $D_p$ 1 бар																		
DN	10	15	20	25	32	40	50	65	80	100	125	150	200	250	300	350	400	500
$K_v$	7	6	14	26	43	64	100	160	280	450	690	1100	1500	3532	5082	6800	11450	15098
$\zeta$	0,32	0,44	0,44	0,37	0,33	0,4	0,4	0,39	0,36	0,32	0,33	0,32	0,35	0,31	0,24	0,19	0,11	0,15

Таблица 10

Полный проход, $D_p$ 1 бар																	
DN	15	20	25	32	40	50	65	80	100	125	150	200	250	300	350	400	
$K_v$	25	50	78	120	198	330	601	995	1668	2753	4223	9324	14627	21253	29677	38762	
$\zeta$	0.1	0,09	0,09	0,1	9	0,08	7	0,06	0,05	0,05	0,04	0,03	0,03	0,03	0,03	0,03	

**13.9 Строительные длины**

Таблица 11

Стандартный проход																		
DN	10	15	20	25	32	40	50	65	80	100	125	150	200	250	300	350	400	500
p/p	65	65	75	90	105	120	145	-	-	-	-	-	-	-	-	-	-	-
p/c	105	105	153	160	183	190	230	-	-	-	-	-	-	-	-	-	-	-
c/c	210	210	230	230	260	260	300	360	370	390	390	390	390	515	610	675	755	899
ф/ф	-	130	150	160	180	200	230	270	280	300	325	350	410	537	632	700	780	928

Таблица 12

Полный проход																	
DN	15	20	25	32	40	50	65	80	100	125	150	200	250	300	350	400	
c/c	210	230	230	260	260	300	360	370	390	390	390	545	640	770	950	936	
ф/ф	130	150	160	180	200	250	290	300	350	400	480	567	620	792	975	962	
ф/с	170	190	195	220	230	275	325	335	370	395	435	556	610	781	962,5	949	
p/p	75	90	105	120	145	175	-	-	-	-	-	-	-	-	-	-	-

## 14. Краны шаровые Балломакс ТУ 3742 – 005 – 59349790 – 2013

### Описание конструкции и основные характеристики

#### 14.1 Принцип работы шарового крана

В цельносварном корпусе крана расположены два седловых уплотнения, между которыми установлен шар, имеющий сквозное отверстие и выполняющий роль запирающего элемента. В открытом состоянии отверстие шара обеспечивает протекание рабочей среды с минимальным гидравлическим сопротивлением. При повороте запирающего элемента на четверть оборота (90°) отверстие шара устанавливается перпендикулярно проходному отверстию крана и перекрывает поток рабочей среды.

Герметичность затвора обеспечивается плотным прилеганием седловых уплотнений к полированной поверхности шара за счет сжатия пружин и давления рабочей среды. Также усилие пружин обеспечивает герметичность при низком давлении в трубопроводе или полном его отсутствии. Уплотнительные кольца седлового уплотнения применяются в качестве дополнительного контура уплотнений.

Управление краном и перекрытие рабочей среды осуществляется рукояткой, которая передает вращение через пружинный штифт или шпоночное соединение на шпindel, который, в свою очередь, поворачивает шар. Стопорный штифт выполняет функцию ограничителя поворота шара. Уплотнительные кольца круглого сечения из эластомеров обеспечивают герметичность шпindelного узла относительно внешней среды. Подшипники корпуса штока и кольцо антифрикционное обеспечивают плавность хода шпинделя в корпусе шпинделя, предотвращают образование задиров, заусенцев и заклинивание шпindelного узла в ходе всего срока эксплуатации.

Также кран, в зависимости от диаметра и исполнения, может управляться механическим редуктором или электроприводом, для установки привода применяется съемный либо приварной присоединительный фланец, выполненный по стандарту ISO 5211.

#### 14.2 Применение шарового крана

Краны шаровые стальные БАЛЛОМАКС DN 15 – 1400 ТУ 3742-005-59349790-2013 производства

ООО «БРОЕН» предназначены для использования в системах отопления, вентиляции, кондиционирования (при условии отсутствия в системе кислорода), газоснабжения, газораспределения, в магистральных тепловых сетях и в магистральных трубопроводах предприятий, а также в системах распределения керосина, нефтепродуктов, масел и магистральных как надежное запорное устройство.

#### 14.3 Назначение шарового крана

Краны шаровые стальные БАЛЛОМАКС DN 15 – 1400 ТУ 3742-005-59349790-2013 производства ООО «БРОЕН» предназначены для перекрытия и подачи потока рабочей среды. Поток рабочей среды может осуществляться в любом направлении.

В зависимости от используемой рабочей среды производятся следующие модели кранов:

- для теплоносителя (горячей воды, гликолевых растворов), используемые в трубопроводах III и IV категории в диапазоне рабочих температур от -40 до +200 °С при номинальном давлении PN 16, PN 25, PN 40.
- природного газа, воздуха, нейтральных газов в диапазоне температур от -40 до +80 °С при номинальном давлении PN 16.
- керосина и светлых нефтепродуктов в диапазоне температур рабочей среды от -40 до +80 °С при номинальном давлении PN 16.
- нефтепродуктов и масел в диапазоне температур рабочей среды от -40 до +80 °С при номинальном давлении PN 16.

Конструкция кранов предусматривает эксплуатацию при следующей температуре окружающей среды:

- в районах с умеренным климатом от минус 40 до плюс 40°С (исполнение У1 ГОСТ 15150-69);
- в районах с умеренным и холодным климатом от минус 60 до плюс 40°С (исполнение УХЛ1 ГОСТ 15150-69).

При этом относительная влажность окружающего воздуха может быть до 98% при температуре +30°С. Краны эксплуатируются при наружном атмосферном давлении.

**14.4 Конструкция шарового крана и принцип работы**

Рис. 20

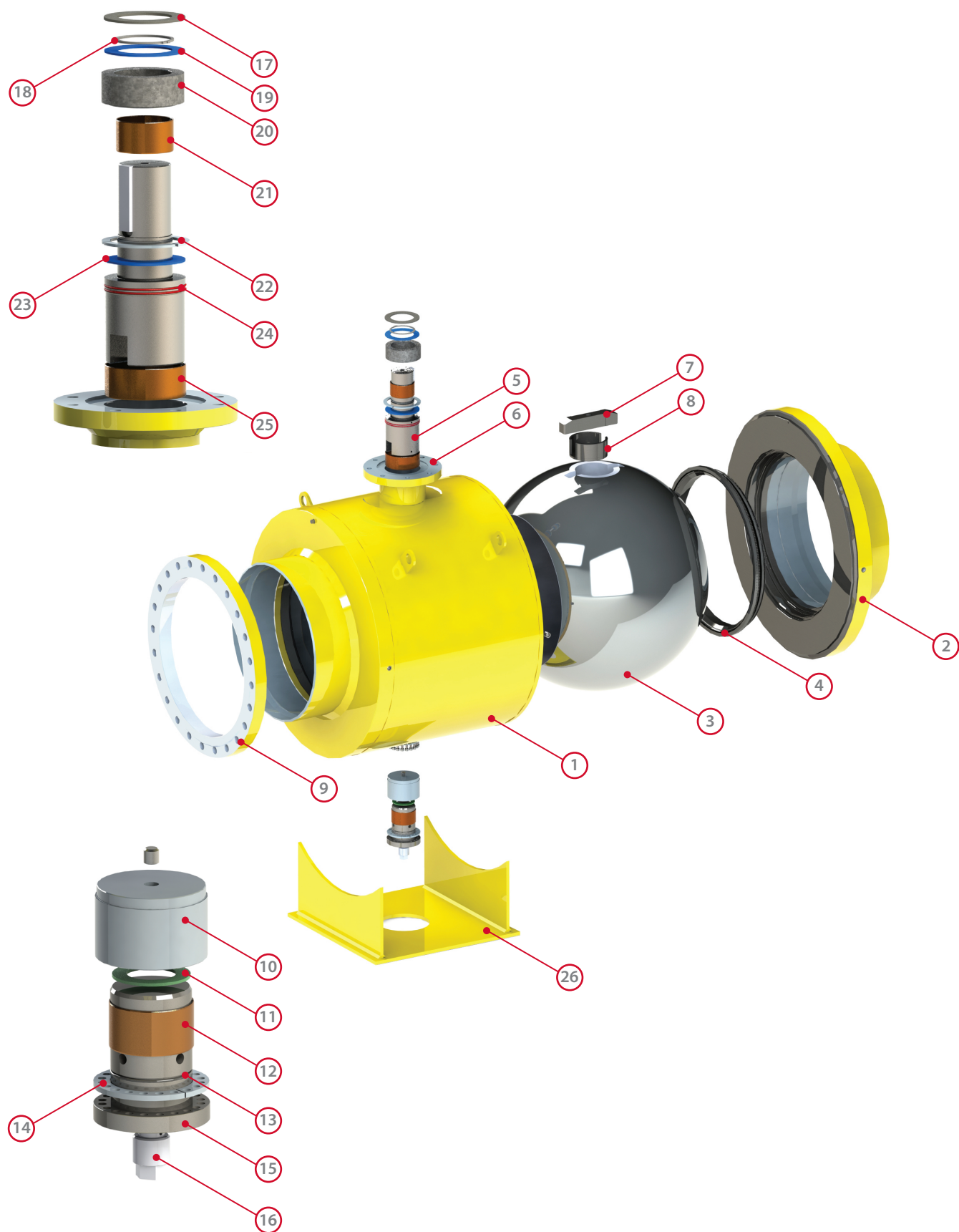




Таблица 13

№	Наименование детали	Марка материала	Кол.
1	Корпус	09Г2С	1
2	Патрубок присоединительный	09Г2С	2
3	Шар	A350LF2 с антикор. покр. (твердость 900HV)	1
4	Уплотнение седловое	P355NL1 с антикор. покр. + HNBR/NBR/EPDM/PTFE	2
5	Шпиндель	20X13/14X17H2	1
6	ИСО-фланец	09Г2С	1
7	Вращатель	09Г2С	1
8	Вкладыш шара верхний	20X13	1
9	Фланец плоский приварной	Сталь 20/09Г2С	2
10	Вкладыш шара нижний	09Г2С	1
11	Прокладка антифрикционная	Ф4К20 (PTFE+C)	1
12	Втулка скольжения	Сталь с фторопластовым напылением	1
13	Кольцо уплотнительное опоры шара	HNBR/NBR/EPDM	2
14	Шайба разрезная	09Г2С	1
15	Опора шара	09Г2С	1
16	Заглушка сливная	20X13	1
17	Шайба	20X13	1
18	Кольцо стопорное	Сталь 65Г/1.4305	1
19	Прокладка антифрикционная	Ф4К20 (PTFE+C)	1
20	Втулка шпинделя	20X13	1
21	Втулка скольжения	Сталь с фторопластовым напылением	1
22	Кольцо запорное	20X13	1
23	Прокладка опорная	Ф4К20 (PTFE+C)	1
24	Уплотнительное кольцо штока	HNBR/NBR/EPDM	2
25	Втулка скольжения	Сталь с фторопластовым напылением	2
26	Опора крана	СтЗпс	1

## 14.5 Технические характеристики

- Рабочее положение кранов на трубопроводе – любое.
- Герметичность кранов по ГОСТ 9544-2015 соответствует классу «А» (нет видимых протечек в течение проведения испытаний).
- Предельные отклонения размеров строительных длин должны соответствовать указанным в ГОСТ 28908.
- Присоединительные размеры и размеры уплотняющих поверхностей фланцев по ГОСТ 33259.
- Разделка кромок под приварку по ГОСТ 16037-80.
- Присоединительные фланцы под установку привода по ИСО 5211.
- Эксплуатация арматуры для подземной установки предусматривается без сооружения колодцев. Краны, предназначенные для подземной установки, производятся с изоляцией усиленного типа в соответствии с ГОСТ 9.602-2016.
- Методы испытаний по ГОСТ 33257-2015.

## 14.6 Показатели, характеризующие безопасность оборудования

Полный срок службы до списания	40 лет
Полный ресурс до списания	DN 15-250 - не менее 4000 циклов
	DN 300-1000 - не менее 2000 циклов
	DN 1200-1400 - не менее 500 циклов
Назначенный срок службы	30 лет
Вероятность безотказной работы	Не менее 0,95 за назначенный ресурс



**14.7 Значения максимальных крутящих моментов на шпинделе крана Mmax**

Таблица 14

DN	15	20	25	32	40	50	65	80	100	125	150	200	250	300	350	400	500	600	700	800	1000	1200	1400
PN	Максимальный крутящий момент M max, Н*м																						
16	4	7	11	17	25	45	79	127	89	172	261	504	774	1147	1435	5052	6251	9258	13295	21000	27000	по запросу	
25	6	9	16	24	36	66	118	189	129	254	388	731	1113	1376	1723	2456	3634	7053	12810	13847	21820		
40	9	14	24	36	55	100	182	293	197	391	600	1109	1687	2522	3164	3825	5628	11051,7	20173	21712	27710		

**14.8 Значения пропускной способности Kv и коэффициента сопротивления z**

Таблица 15

Dr, бар	1																						
DN	15	20	25	32	40	50	65	80	100	125	150	200	250	300	350	400	500	600	700	800	1000	1200	1400
Kv, м.куб./ч	28	53	83	129	213	353	639	1045	1788	2794	4498	9234	14428	20777	28280	36937	57715	101788	138544	180956	282744	по запросу	
z	0,1	0,09	0,09	0,1	0,09	0,09	0,07	0,06	0,05	0,05	0,04	0,03	0,03	0,03	0,03	0,03	0,03	0,02	0,02	0,02	0,02		

**14.9 Строительные длины**

Таблица 16

Стандартный проход											
DN	250	300	350	400	500	600	700	800	1000	1200	1400
с/с	521	559	635	838	991	1143	1346	1522	1786	2100	1400
ф/ф	457	533	610	864	1017	1172	1376	1554	1810	2130	2530

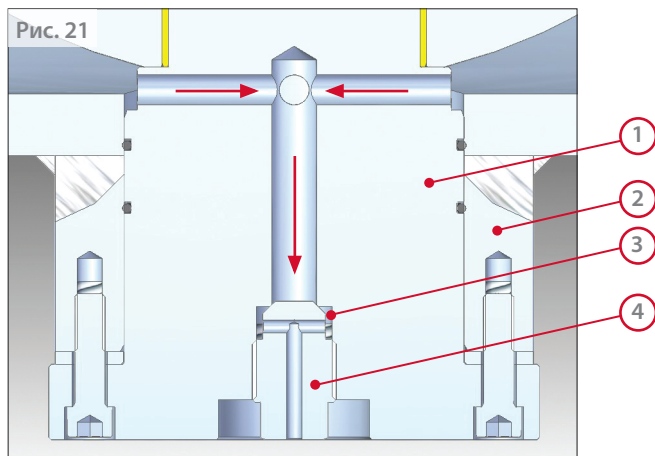
Таблица 17

Полный проход																							
DN	15	20	25	32	40	50	65	80	100	125	150	200	250	300	350	400	500	600	700	800	1000	1200	1400
с/с	130	150	160	270	200	230	290	310	305	600	457	521	559	635	762	838	991	1143	1346	1522	1786	2100	1400
ф/ф	130	150	160	180	190	216	241	283	315	325	350	457	533	610	686	864	1017	1172	1376	1554	1810	2130	2530

## 14.10 Дренажная система

В нижней части корпуса крана установлена цапфа с системой каналов и ввинченной дренажной пробкой, также имеющей систему каналов. Пробка, завинченная до упора (Рис. 21), перекрывает дренажное отверстие своей конической частью, создавая уплотнение «металл/металл».

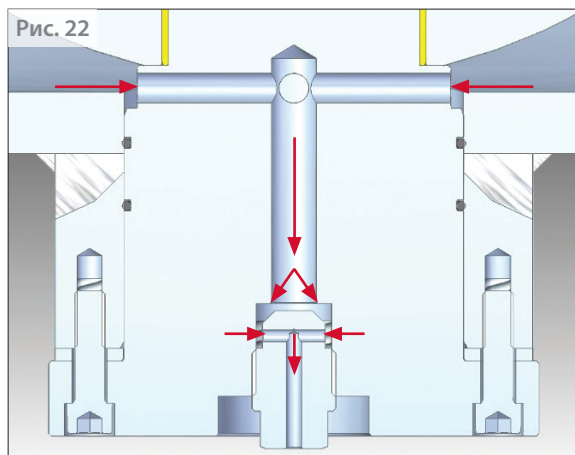
▼ Дренажная пробка в положении «закрыто»



→ ← Направление потока рабочей среды под давлением

- |   |                            |
|---|----------------------------|
| 1 | Цапфа                      |
| 2 | Корпус крана               |
| 3 | Уплотнение "металл/металл" |
| 4 | Дренажная пробка           |

▼ Дренажная пробка в положении «открыто»



→ ← Направление потока рабочей среды

При выкручивании пробки происходит постепенный сброс давления через каналы дренажной пробки (Рис. 22).

Порядок работ при сбросе давления:

- Установить шаровый кран в полностью открытое или полностью закрытое положение. Не допускается выполнять процедуру при промежуточном положении шара.
- Соответствующим гаечным ключом слегка приоткрыть дренажную пробку и прислушаться к звуку выходящего газа. Когда звук начнёт утихать повернуть пробку ещё на половину оборота и дождаться пока звук не прекратится совсем. Тогда пробка может быть выкручена до отказа.

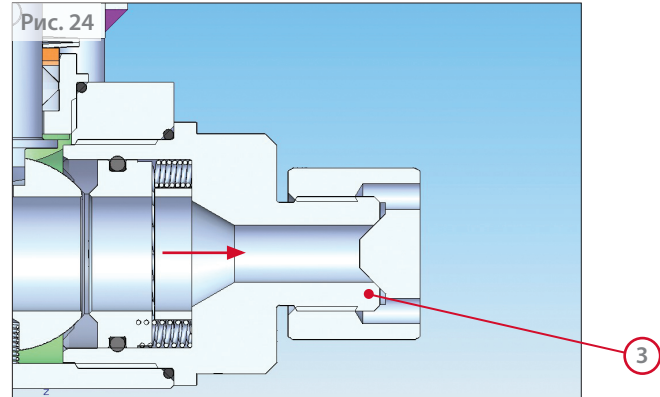
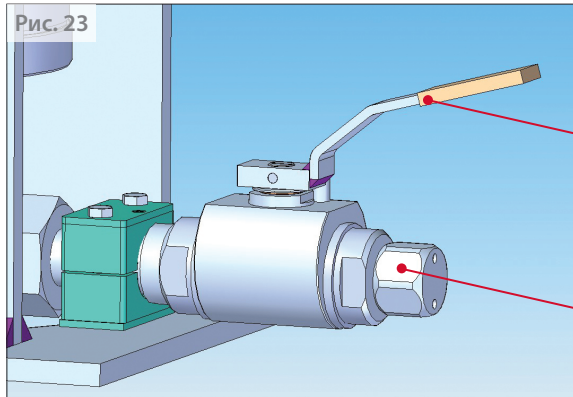
### ВНИМАНИЕ!

НЕ ОТКРУЧИВАТЬ СЛИВНУЮ ПРОБКУ СРАЗУ ПОЛНОСТЬЮ – МОЖЕТ ПРОИЗОЙТИ ЕЕ РАЗРЫВ!  
ПОВОРОТ ПРОБКИ – МАКСИМУМ 2 ОБОРОТА!

Конструкция с дренажным краном и безопасной заглушкой (Рис. 23).

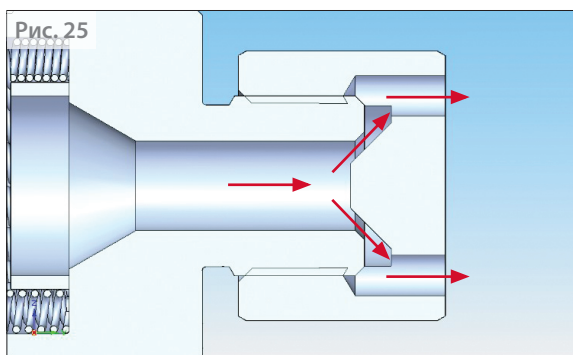
Дренажная система может оснащаться дренажным шаровым краном с рукояткой (1) и безопасной заглушкой (2).

▼ Дренажный кран в положении «открыто»



- 1 Дренажный шаровый кран с рукояткой
- 2 Безопасная заглушка
- 3 Уплотнение «металл/металл»

→ ← Направление потока рабочей среды под давлением



Принцип работы системы аналогичен описанному выше. При выкручивании пробки происходит постепенный сброс давления через каналы дренажной пробки (Рис. 25).

**ВНИМАНИЕ!**  
ПОВОРОТ ПРОБКИ – МАКСИМУМ 2 ОБОРОТА!

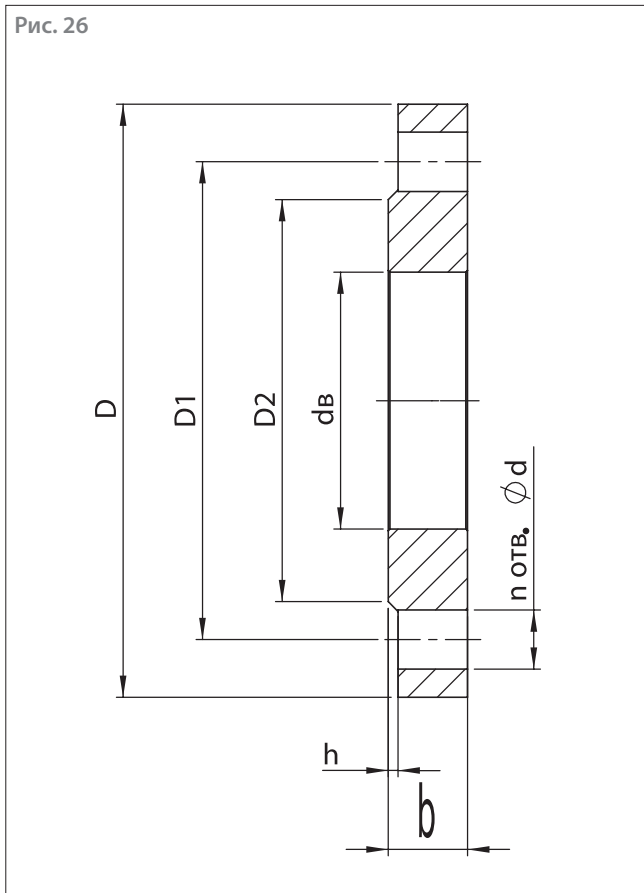
## 15. Параметры приварных фланцев ГОСТ 33259-2015

Таблица 18

DN	Размеры (мм)							Кол-во n, (шт)
	D	D1	D2	dв	b	h	d	
PN 16 кгс/см <sup>2</sup>								
015	95	65	47	22	14	2	14	4
020	105	75	58	27.6	16	2	14	4
025	115	85	68	34.4	16	2	14	4
032	135	100	78	43.1	18	2	18	4
040	145	110	88	49	18	2	18	4
050	160	125	102	59	22	2	18	4
065	180	145	118	78	24	2	18	8
080	195	160	132	91	24	2	18	8
100	215	180	156	110	26	2	18	8
125	245	210	184	135	28	2	18	8
150	280	240	211	161	28	2	22	8
200	335	295	266	222	30	2	22	12
250	405	355	319	275	31	2	26	12
300	460	410	370	328	32	2	26	12
350	520	470	429	382	34	2	26	16
400	580	525	480	430	38	2	30	16
500	710	650	609	534	48	2	33	20
600	840	770	720	634	50	2	39	20
700	910	840	794	724	52	5	39	24
800	1020	950	901	823	54	5	39	24
1000	1255	1170	1112	1024	63	5	42	28
1200	1485	1390	1328	1224	76	5	48	32

PN 25 кгс/см <sup>2</sup>								
015	95	65	47	22	14	2	14	4
020	105	75	56	27.6	16	2	14	4
025	115	85	68	34.4	16	2	14	4
032	135	100	78	43.1	18	2	18	4
040	145	110	88	49	19	2	18	4
050	160	125	102	58.3	24	2	18	4
065	180	145	118	78	24	2	18	8
080	195	160	132	91	26	2	18	8
100	230	190	156	110	28	2	22	8
125	270	220	184	135	30	2	26	8
150	300	250	211	161	30	2	26	8
200	360	310	274	222	32	2	26	12
250	425	370	330	275	34	2	30	12
300	485	430	389	328	36	2	30	16
350	550	490	448	382	42	2	33	16
400	610	550	503	430	44	2	36	16
500	730	660	609	534	52	2	39	20
600	840	770	720	634	54	2	39	20
700	960	875	820	724	60	5	45	24
800	1075	990	928	823	68	5	48	24

Рис. 26

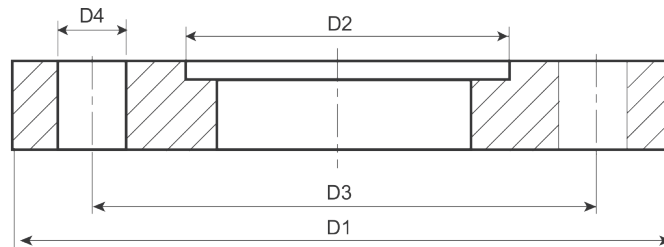


## 16. Параметры присоединительных ISO фланцев 5211-2017

Таблица 19

Тип фланца	Размеры (мм)				Количество отверстий
	D1	D2	D3	D4	
F05	65	35	50	7	4
F07	90	55	70	9	4
F10	125	70	102	11	4
F12	150	85	125	13	4
F14	175	100	140	17	4
F16	210	130	165	21	4
F25	300	200	254	17	8
F30	350	230	298	21	8
F35	415	260	356	31	8
F40	475	300	406	37	8
F48	560	370	483	37	12
F60	686	470	603	37	20

Рис. 27



## БРОЕН - ваш надёжный партнер

### Производство в России

БРОЕН производит в России и реализует во всем мире запорную и регулирующую арматуру для систем теплоснабжения, охлаждения, газораспределения, газопотребления; для магистрального газопровода; светлых и темных нефтепродуктов, СУГ.

### Шаровые краны БРОЕН БАЛЛОМАКС®

Инновационные решения компании БРОЕН открывают возможность Российским предприятиям использовать шаровые краны отечественного производства, отличающиеся высоким качеством, надежностью эксплуатации, увеличенным сроком службы и удобством обслуживания.

Подробнее на сайте [www.broen.ru](http://www.broen.ru)

## Представительства БРОЕН в России

- Коломна - производственный комплекс
- Москва - центральный офис
- Екатеринбург
- Казань
- Санкт-Петербург
- Тюмень



ООО «БРОЕН»

140480, Московская Область,  
г. Коломна, с. Нижнее Хорошово,  
ул. Николая Пицына, 42

[info@broen.ru](mailto:info@broen.ru)